

# SAVE VTR 250/B

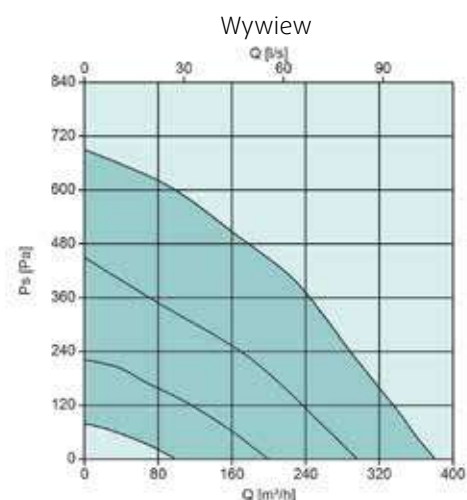
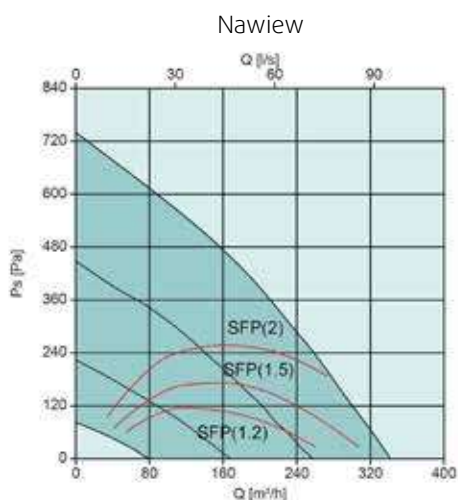


- Wysokosprawny wymiennik obrotowy z płynną regulacją obrotów, energooszczędne wentylatory z silnikami EC.
- Kanał obejściowy do podłączenia okapu kuchennego.
- Sterowanie wentylacją od zapotrzebowania w standardzie z wbudowanym czujnikiem wilgotności.
- Wbudowana nagrzewnica elektryczna.
- Możliwość wyboru spośród różnych paneli sterowania:
  - SAVE TOUCH z pełną funkcjonalnością
  - SAVE LIGHT z podstawowymi funkcjami
  - SAVE CONNECT zdalne sterowanie za pomocą aplikacji
- Skrzynka podłączeniowa zapewniająca łatwy dostęp.
- Protokół komunikacji Modbus RS-485 w standardzie.

LwA dB(A)	Częstotliwości środkowe pasma, Hz								
	Tot	63	125	250	500	1k	2k	4k	8k
Nawiew	61	69	68	58	61	55	50	42	29
Wywiew	56	66	59	64	50	41	34	22	21
Otoczenie	38	46	47	39	35	32	27	22	<10

Tabela danych akustycznych pokazuje poziom mocy akustycznej LwA, którego nie należy mylić z poziomem ciśnienia akustycznego LpA (w oparciu o punkt pracy - 215 m<sup>3</sup>/h przy 50 Pa).

## Charakterystyki przepływowe (Wersja prawa)



Centrala SAVE VTR 250/B z króćcami w górnej części z wysokosprawnym obrotowym wymiennikiem ciepła z płynną regulacją obrotów. Centrala jest wyposażona w przyłączy do okapu kuchennego Systemair, zaprojektowana do montażu na ścianie w domu z wentylowaną powierzchnią do ok. 200 m<sup>2</sup>.

Obudowa centrali SAVE VTR 250/B jest wykonana z podwójnej blachy stalowej malowanej proszkowo na kolor biały wraz z izolacją. Centrala posiada wbudowaną automatykę, która dokładnie reguluje obroty rotora wymiennika obrotowego za pomocą bezstopniowego silnika w zależności od zapotrzebowania na odzysk ciepła/ chłodu.

Wybór interfejsów Użytkownika:

SAVE TOUCH z pełną funkcjonalnością.

SAVE LIGHT z podstawowymi funkcjami.

SAVE CONNECT z modułem IAM i aplikacją mobilną.

Moduł IAM działa również jako bramka Modbus TCP przez TCP/IP umożliwiając dodatkowe opcje integracji BMS.

Dane techniczne SAVE VTR 250/B		
Nr art. 500 W	Prawa/Lewa	488824/488825
Nr art. 1000 W	Prawa/Lewa	488822/488823
Klasa energetyczna		
Centrala standard		A
Centrala standard z akcesoriami*		A
Napięcie/Częstotliwość	V/50 Hz	230
Pobór mocy przez wentylator	W	33
w przykładowym punkcie pracy:		
		60 l/s przy 50 Pa
		215 m <sup>3</sup> /h przy 50 Pa
SFP	kW/m <sup>3</sup> /s	1,1
Sprawność temp. wg EN 13141-7		81%
Bezpiecznik	A	10
Moc wbudowanej nagrzewnicy elektr.	W	500/1000
Moc znamionowa, silniki wentylatorów	W	2 x 83
Filtr, nawiew		
Filtr kieszeniowy (BF)		F7/ePM1 60%
Filtr, wywiew		
Filtr kieszeniowy (BF)		M5/ePM10 55%
Masa	kg	56

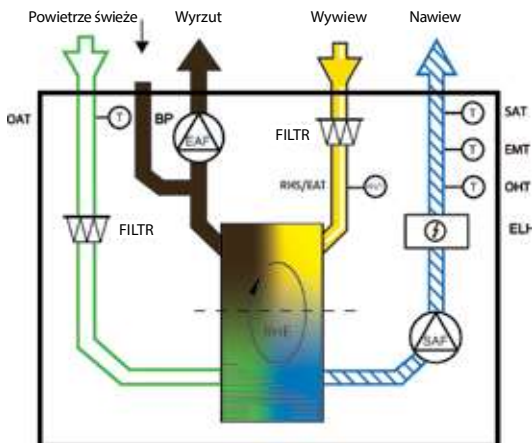
\* Z akcesoriami kontroli jakości powietrza w pomieszczeniu

**SFP (Specific Fan Power) = moc właściwa wentylatorów (kW/m<sup>3</sup>/s)**

Podana wartość SFP dotyczy całej centrali.

## Schemat

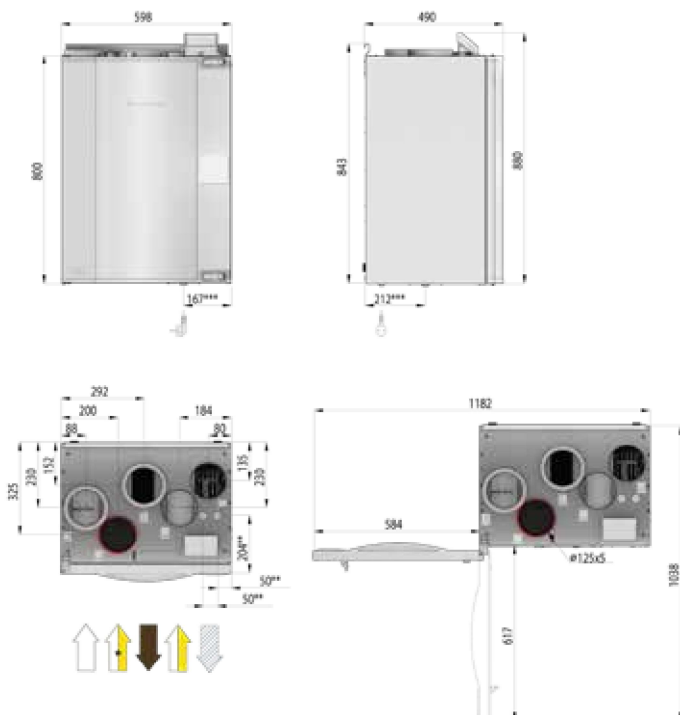
Wersja prawa



SAF	Wentylator nawiewny
EAF	Wentylator wywiewny
FILTR	Filtr wywiew/nawiew
OAT	Czujnik temperatury zewnętrznej
SAT	Czujnik temperatury nawiewu
RHS/EAT	Czujnik wilgotności i temp. powietrza wywiewane-go
ELH	Nagrzewnica elektryczna
OHT	Termostat przegrzania
EMT	Termostat bezpieczeństwa
BP	By-pass okapu kuchennego
RHE	Obrotowy wymiennik ciepła

## Wymiary

SAVE VTR 250/B Wersja prawa



## Akcesoria

Akcesoria SAVE VTR 250/B		Nr art.
<b>Sterowanie</b>		
SAVE TOUCH biały	Panel dotykowy biały	138077
SAVE TOUCH czarny	Panel dotykowy czarny	138078
SAVE LIGHT biały	Panel dotykowy biały	319118
SAVE LIGHT czarny	Panel dotykowy czarny	319119
Zestaw SAVE, montaż ścienny	Panel dotykowy, ramka	140736
Moduł dostępu do Internetu (IAM)	IAM	211243
CEC kabel 12 m	VK-12	24782
CEC kabel 6 m	VK-6	24783
Diverting Plug - rozdzielacz	Rozdzielacz	37367
<b>Akcesoria jakości powietrza, przewodowe</b>		
Systemair-E CO <sub>2</sub> czujnik pokojowy	T8100-E-SA-1000RTD	14904
Systemair-E CO <sub>2</sub> + RH + temperatura	T8100-E-H-SA-10R	211522
Systemair-1 CO <sub>2</sub> czujnik kanałowy	T8041	14906
Cz. kanałowy NTC10K (-30-70°C) 1,5 m	TG-K3/NTC10-01	211524
Czujnik pokojowy NTC10K (0-50°C)	TG-R5/NTC10-01	211525
Detektor ruchu	-	6995
Przycisk impulsowy	Przycisk impulsowy	9693
Zestaw VAV/CAV	-	140777
<b>Grzanie / Chłodzenie</b>		
Wodna nagrzewnica kan. 2-rzędowa	VBC 125-2	5457
Wodna nagrzewnica kan. 3-rzędowa	VBC 125-3	9839
Water-heating battery	Nagrzewnica wodna	156370
Cz. przyłogowy NTC10K (-30-150°C) 1,5 m	TG-A1/NTC10-01	211523
Siłownik 0-10V do zaworów	RVAZ4 24A	9862
Zawór 2-drogowy	ZTV 15-0,4	9829
Zawór 2-drogowy	ZTV 15-0,6	6571
Zawór 3-drogowy	ZTR 15-0,4	9670
Zawór 3-drogowy	ZTR 15-0,6	6573
Kanałowa nagrzewnica elektryczna	CB 125-1,2 230V/1	5290
CB zestaw do nagrzewnicy wstępnej	-	142852
Chłodnica kanałowa, woda lodowa	CWK 125-3-2,5	30021
<b>Filtry</b>		
Zestaw BF VTR 250 STD	F7/ePM1 60% Nawiew M5/ePM10 55% Wywiew	145923
Zestaw BF VTR 250 OPT	F8/ePM1 70% Nawiew M5/ePM10 55% Wywiew	145779
<b>Inne</b>		
Czerpnio-wyrzutnia 125, biała	CVVX 125, biała	26422
Czerpnio-wyrzutnia 125, czarna	CVVX 125, czarna	26421
Klamra montażowa 125	FK 125	1608
Elastyczny tłumik akust. D125/1,0 M/F	SCD tłumik elastyczny	2556
Tłumik akustyczny	LDC 125-600	5190
Tłumik akustyczny	LDC 125-900	5191
Przepustnica z siłownikiem (sprężyna)	TUNE-R-125-3-M4	311968
Transformator 24V	PSS48 24V	204385
Przepustnica Iris	SPI-125 C	6751
Kratka wlotowa do wentylatora n/w	Kratka wlotowa 190 mm	151642
Ośłona kanałów, biała VTR 250/B	Ośłona kanałów	156360
Zestaw do montażu sufitowego VTR 250 R	Zestaw do montażu sufitowego	151641
Zestaw do montażu sufitowego VTR 250 L	Zestaw do montażu sufitowego	151640
Zestaw do odpływu skroplin	Odpływ skroplin	146077

Dostępne są dedykowane okapy kuchenne Systemair - szczegóły w katalogu online.

- Nawiew
- Wyrzut do wyrzutni
- Świeże powietrze z czerpni
- Wywiew

- \* Podłączenie do okapu kuchennego
- \*\* Water battery connections
- \*\*\* Odpływ skroplin