

SAVE VTR 500

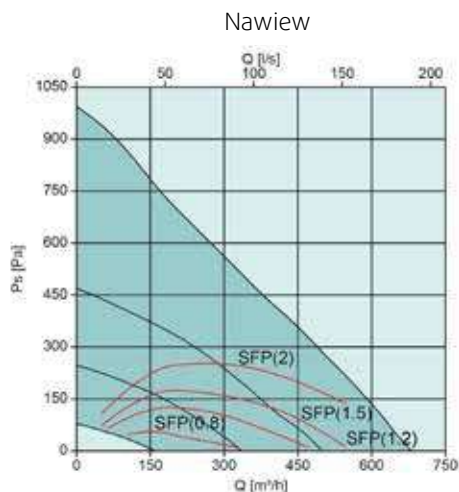


- Wysokosprawny wymiennik obrotowy z płynną regulacją obrotów, energooszczędne wentylatory z silnikami EC.
- Sterowanie wentylacją od zapotrzebowania w standardzie z wbudowanym czujnikiem wilgotności.
- Wbudowana nagrzewnica elektryczna.
- Dostępna opcjonalna nagrzewnica wodna do wbudowania.
- Możliwość wyboru spośród różnych paneli sterowania:
 - SAVE TOUCH z pełną funkcjonalnością
 - SAVE LIGHT z podstawowymi funkcjami
 - SAVE CONNECT zdalne sterowanie za pomocą aplikacji
- Skrzynka podłączeniowa zapewniająca łatwy dostęp.
- Protokół komunikacji Modbus RS-485 w standardzie.

Częstotliwości środkowe pasma, Hz									
LwA dB(A)	Tot	63	125	250	500	1k	2k	4k	8k
Nawiew	68	71	68	70	68	59	59	54	50
Wywiew	61	72	67	66	58	49	47	38	30
Otoczenie	46	49	52	51	44	35	34	32	28

Tabela danych akustycznych pokazuje poziom mocy akustycznej LwA, którego nie należy mylić z poziomem ciśnienia akustycznego LpA (w oparciu o punkt pracy - 400 m³/h przy 50 Pa).

Charakterystyki przepływowe (Wersja prawa)



Centrala SAVE VTR 500 z króćcami w górnej części z wysokosprawnym obrotowym wymiennikiem ciepła z płynną regulacją obrotów. Centrala jest zaprojektowana do montażu na ścianie w domu z wentylowaną powierzchnią do ok. 400 m².

Obudowa centrali SAVE VTR 500 jest wykonana z podwójnej blachy stalowej malowanej proszkowo na kolor biały wraz z izolacją. Centrala posiada wbudowaną automatykę, która dokładnie reguluje obroty rotora wymiennika obrotowego za pomocą bezstopniowego silnika w zależności od zapotrzebowania na odzysk ciepła/chłodu.

Wybór interfejsów Użytkownika:

SAVE TOUCH z pełną funkcjonalnością.

SAVE LIGHT z podstawowymi funkcjami.

SAVE CONNECT z modułem IAM i aplikacją mobilną.

Moduł IAM działa również jako bramka Modbus TCP przez TCP/IP umożliwiając dodatkowe opcje integracji BMS.

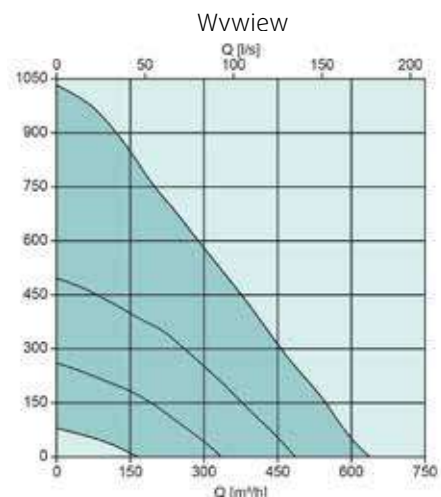
Dane techniczne SAVE VTR 500

Nr art.	Prawa/Lewa	488830/488831
Klasa energetyczna		A
Centrala standard		A
Centrala standard z akcesoriami*		A
Napięcie/Częstotliwość	V/50Hz	230
Pobór mocy przez wentylator	W	67
w przykładowym punkcie pracy:		111 l/s przy 50 Pa 400 m ³ /h przy 50 Pa
SFP	kW/m ³ /s	1,2
Sprawność temp. wg EN 13141-7		84%
Bezpiecznik	A	13
Moc wbudowanej nagrzewnicy elektr.	W	1670
Moc znamionowa, silniki wentylatorów	W	2 x 170
Filtr, nawiew		
Filtr kieszeniowy (BF)		F7/ePM1 60%
Filtr, wywiew		
Filtr kieszeniowy (BF)		M5/ePM10 55%
Masa	kg	85

* Z akcesoriami kontroli jakości powietrza w pomieszczeniu

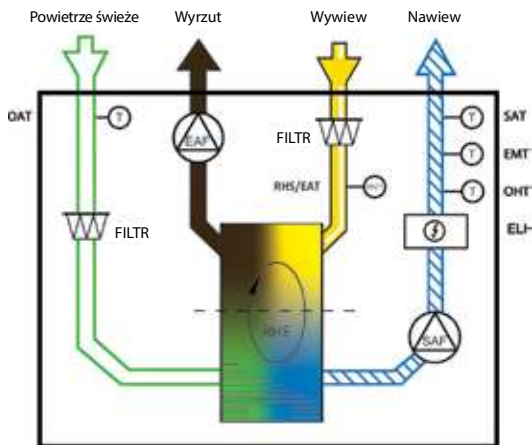
SFP (Specific Fan Power) = moc właściwa wentylatorów (kW/m³/s)

Podana wartość SFP dotyczy całej centrali.



Schemat

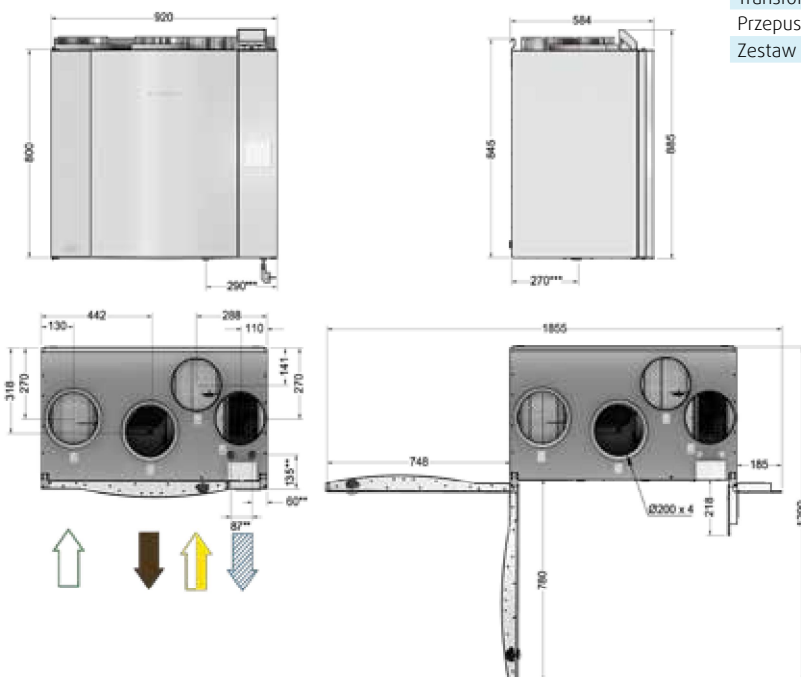
Wersja prawa



SAF	Wentylator nawiewny
EAF	Wentylator wywiewny
FILTR	Filtr wywiew/nawiew
OAT	Czujnik temperatury zewnętrznej
SAT	Czujnik temperatury nawiewu
RHS/EAT	Czujnik wilgotności i temp. powietrza wywiewanego
ELH	Nagrzewnica elektryczna
OHT	Termostat przegrzania
EMT	Termostat bezpieczeństwa
BP	By-pass okapu kuchennego
RHE	Obrotowy wymiennik ciepła

Wymiary

SAVE VTR 500 Wersja prawa



- Nawiew
- Wyrzut do wyrzutni
- Świeże powietrze z czerpni
- Wywiew

** Water battery connections
 *** Odpływ skroplin

Akcesoria

Akcesoria SAVE VTR 500		Nr art.
Sterowanie		
SAVE TOUCH biały	Panel dotykowy biały	138077
SAVE TOUCH czarny	Panel dotykowy czarny	138078
SAVE LIGHT biały	Panel dotykowy biały	319118
SAVE LIGHT czarny	Panel dotykowy czarny	319119
Zestaw SAVE, montaż ścienny	Panel dotykowy, ramka	140736
Moduł dostępu do Internetu (IAM)	IAM	211243
CEC kabel 12 m	VK-12	24782
CEC kabel 6 m	VK-6	24783
Diverting Plug - rozdzielacz	Rozdzielacz	37367
Akcesoria jakości powietrza, przewodowe		
Systemair-E CO ₂ czujnik pokojowy	T8100-E-SA-1000RTD	14904
Systemair-E CO ₂ + RH + temperatura	T8100-E-H-SA-10R	211522
Systemair-1 CO ₂ czujnik kanałowy	T8041	14906
Cz. kanałowy NTC10K (-30-70°C) 1,5 m	TG-K3/NTC10-01	211524
Czujnik pokojowy NTC10K (0-50°C)	TG-R5/NTC10-01	211525
Detektor ruchu	-	6995
Przycisk impulsowy	Przycisk impulsowy	9693
Zestaw VAV/CAV	-	140777
Grzanie / Chłodzenie		
Wodna nagrzewnica kan. 2-rzędowa	VBC 200-2	5459
Wodna nagrzewnica kan. 3-rzędowa	VBC 200-3	9841
Cz. przylgowy NTC10K (-30-150°C) 1,5 m	TG-A1/NTC10-01	211523
Siłownik 0-10V do zaworów	RVAZ4 24A	9862
Zawór 2-drogowy	ZTV 15-0,6	6571
Zawór 2-drogowy	ZTV 15-1,0	9823
Zawór 3-drogowy	ZTR 15-0,6	6573
Zawór 3-drogowy	ZTR 15-1,0	9672
Kanałowa nagrzewnica elektryczna	CB 200-2,1 230V/1	5384
CB zestaw do nagrzewnicy wstępnej	-	142852
Nagrzewnica wodna	Nagrzewnica wodna VTR 500	141701
Chłodnica kanałowa, woda lodowa	CWK 200-3-2,5	30023
Filtry		
Zestaw BF VTR 500 STD	F7/ePM1 60% Nawiew M5/ePM10 55% Wywiew	25315
Zestaw BF VTR 500 OPT	F8/ePM1 70% Nawiew M5/ePM10 55% Wywiew	317697
Inne		
Czerpnio-wyrzutnia 200, biała	CVVX 200, biała	25397
Czerpnio-wyrzutnia 200, czarna	CVVX 200, czarna	25395
Klamra montażowa 200	FK 200	1611
Elastyczny tłumik akust. D200/1,0 M/F	SCD tłumik elastyczny	2560
Tłumik akustyczny	LDC 200-600	5194
Tłumik akustyczny	LDC 200-900	5195
Przepustnica z siłownikiem	EFD 200 + TF230	7162
Przepustnica z siłownikiem (sprężyna)	TUNE-R-200-3-M4	311970
Transformator 24V	PSS48 24V	204385
Przepustnica Iris	SPI-200 C	6754
Zestaw do odpływu skroplin	Odpływ skroplin	146077